

CONTENT / INHALT

CHAPTER V

HRC-FUSE-BASES

1 and 3-pole

NEUTRAL CONDUCTOR BASES

BUS MOUNTING FUSE BASES, E18

KAPITEL V

NH-SICHERUNGS-UNTERTEILE

1 und 3-polig

NULLEITERSOCKEL

REITER-SICHERUNGSSOCKEL, E18

NH-SICHERUNGS-UNTERTEILE, REITERSICHERUNGSSOCKEL, E18
HRC-FUSE-BASES, BUS MOUNTING FUSE BASES, E18

Chapter V

Kapitel V



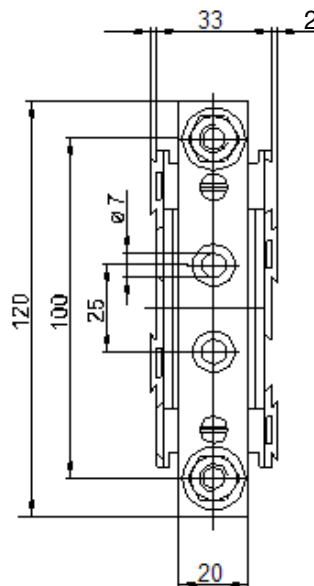
PN / PU 160

HRC-FUSE-BASE


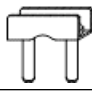
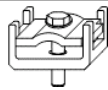

160 A, Größe / Size 00

nach VDE / IEC / EN für Sicherungseinsätze nach IEC 269 / DIN 43620.
 according to VDE / IEC / EN for HRC-fuse-links according to IEC 269 / DIN 43620.

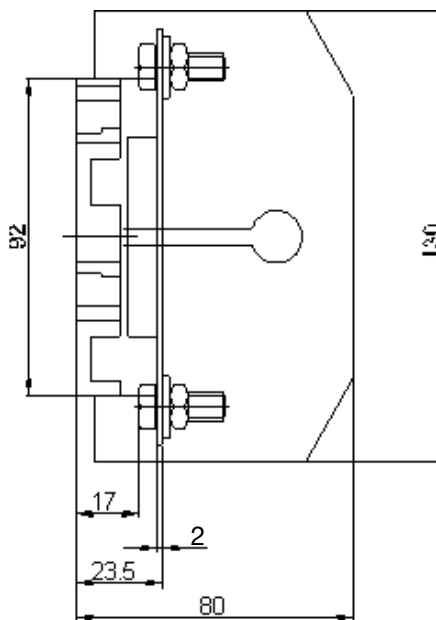
PN / PU		160	
Bemessungs- ..betriebsstrom		rated- ..operational current	
I_e	A	160	
..betriebsspannung		..operational voltage	
U_e	V~	660	
..isolationsspannung		..insulation voltage	
U_i	V~	800	
..betriebsart: Dauerbetrieb		..duty: uninterrupted	
Wärmeverlustleistung (ohne Sicherungen)		W	
rated power loss (without fuses)		16	
Prüfspannung		test voltage	
U_p	V~	3000	
Verschmutzungsgrad		Pollution degree	
		3	



Klemmanschlüsse / Terminal connections:

	Bezeichnung/ Designation Typ / type	Klemmbereiche/ Clamping range min.– max. mm ²	Klemmbereiche/ Clamping range max.B (w) x H (h) mm
	Schraubanschluß/ screw connection SCHR160	Kabelschuh/ cable lug 10 - 95	Flachschiene/ flat bar 20 x 10
	Brückenklemme/ bridge clamp BK	Rundleiter/ round conductor 16 – 70	Flachschiene/ flat bar 15 x 10
	2-fach Klemme/ twin-clamp K	Rundleiter/ round conductor 2 x (6 – 35)	–
	Prismenklemme/ empf. für Alu contact prism/ recom. for Alu PR	Rundleiter/ round conductor 10– 95 sm	–

Anschlußtechnik : Schraube SCHR 160, Brückenklemme BK, Klemme K und
 Prismenklemme PR- durch sep. Set erhältlich.
 Terminal connections : screw SCHR 160, bridge clamp BK, clamp K and
 contact prism PR- interchangeable-sep. set available.



Weitere technische Daten siehe Kapitel VII / other technical details see chapter VII



NH-SICHERUNGS-LEISTEN

PN / PU 160

Sammelschienenbefestigung, 3-polig

160 A, Größe / Size 00

Ausführung / Details:

Rückseitige Befestigung auf Montageplatte

Rear fixing on mounting plate

Abmessungen / Dimensions:

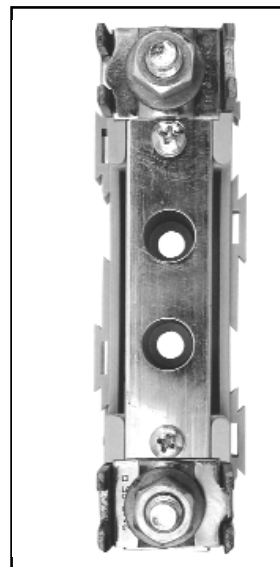
33 mm breit
120 mm hoch (130 mm mit Trennwand)
53 mm Einbautiefe (80 mm mit Trennwand)

33 mm wide
120 mm high (130 mm with partition)
53 mm mounting depth (80 mm with partition)

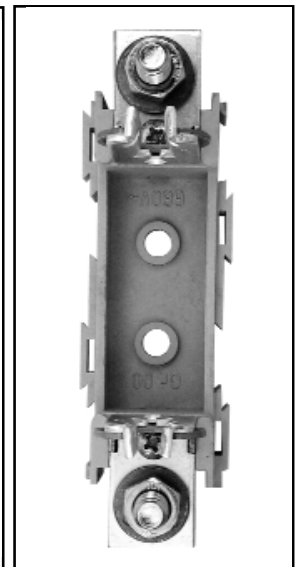
Geräte **ohne** Berührungsschutz /
Devices **without** contact-voltage proof

Beidseitig steckbare Isolier-Trennwand /
Insulation partition can be attached on both sides

1-polige Ausführung / 1-pole execution



PN 160



PU 160

PN 160:

Best.-Nr. / Order No.	Typ / Type		kg	Anschlüsse / Connections
72 001	PN 160	Nulleiterschiene neutral conductor base	0,09	beidseitig M 8 x 20 M 8 x 20 screw on both sides
72 002	PN 2 BK 160	Nulleiterschiene neutral conductor base	0,09	beidseitig Brückenklemme bridge clamp on both sides
72 003	PN 2 K 160	Nulleiterschiene neutral conductor base	0,15	beidseitig Klemme K clamp K on both sides

PU 160:

72 011	PU 160	Sicherungsunterteil Fuse-base	0,11	beidseitig M 8 x 20 M 8 x 20 screw on both sides
72 012	PU 2 BK 160	Sicherungsunterteil Fuse-base	0,11	beidseitig Brückenklemme bridge clamp on both sides
72 013	PU 2 K 160	Sicherungsunterteil Fuse-base	0,17	beidseitig Klemme K clamp K on both sides
72 017	PU 1 BK 160	Sicherungsunterteil Fuse-base	0,11	einseitig M 8 x 20 / Brückenklemme M 8 screw one side / bridge clamp
72 018	PU 1 K 160	Sicherungsunterteil Fuse-base	0,14	einseitig M 8 x 20 / Klemme K M 8 x 20 screw one side / clamp K

Zubehör / Accessories:

01 000	TU 00	steckbare Isolier-Trennwand / Attachable insulating partition div. Sets Klemmanschlüsse / terminal connections interchangeable sets
--------	-------	--

Seite / Page VII/7

Jung 
POLYKONTAKT

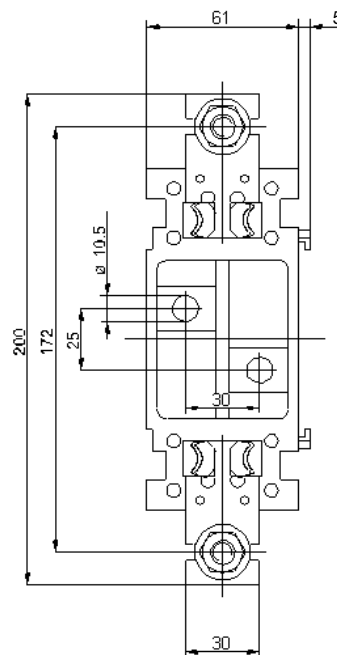
SUNV 250/400/630

Größe	1	2	3
Size	250A	400A	630A



HRC-FUSE-BASE

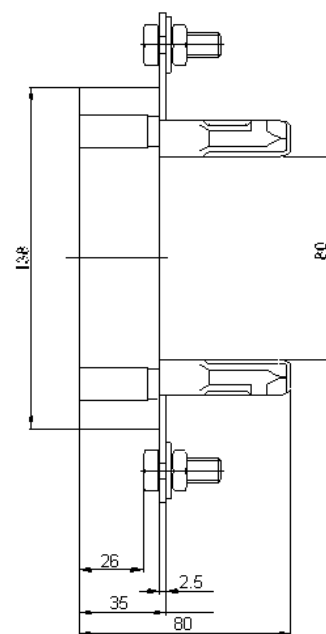
nach VDE / IEC / EN für Sicherungseinsätze nach IEC 269 / DIN 43620.
 according to VDE / IEC / EN for HRC-fuse-links according to IEC 269 / DIN 43620.

SUNV 250/400/630		250/400/630	
Bemessungs-		rated-	
..betriebsstrom	I_e	..operational current	A 250/400/630
..betriebsspannung	U_e	..operational voltage	V~ 660
..isolationsspannung	U_i	..insulation voltage	V~ 800
..betriebsart: Dauerbetrieb		..duty: uninterrupted	
Wärmeverlustleistung (ohne Sicherungen)		W	4/7/11
rated power loss (without fuses)			
Prüfspannung	U_p	test voltage	V~ 3000
Verschmutzungsgrad		Pollution degree	3



Klemmanschlüsse / Terminal connections

	Bezeichnung/ Designation Typ / type	Klemmbereiche/ Clamping range min.- max. mm ²	Klemmbereiche/ Clamping range max.B (w) x H (h) mm
	Schraubanschluß/ screw connection	Kabelschuh/ cable lug	Flachschiene/ flat bar
	SCHR250	25 - 120	30 x 10
	SCHR 400	50 - 240	40 x 10
	SCHR 630	120 - 300	50 x 10
	Klemme / clamp empf. für Alu/ recom. for Alu		
	RK 250	35 - 120 sm / 50 - 150 se	-
	RK 400	35 - 150 sm / 50 - 185 se	
	RK 630	35 - 150 sm / 50 - 185 se	



Weitere technische Daten siehe Kapitel VII / other technical details see chapter VII



NH-SICHERUNGS-UNTERTEILE

SUNV 250/400/630

Größe	1	2	3
Size	250A	400A	630A

Ausführung / Details:

Rückseitige Befestigung auf Montageplatte
Rear fixing on mounting plate

Abmessungen / Dimensions:

	Schnittzeichnungsmaß / Dimension of sectional drawing		
	breit / wide	a hoch / high	c Einbautiefe mounting depth
SUNV 250:	61 mm	200 mm	80 mm
SUNV 400:	61 mm	230 mm	89 mm
SUNV 630:	61 mm	250 mm	89 mm

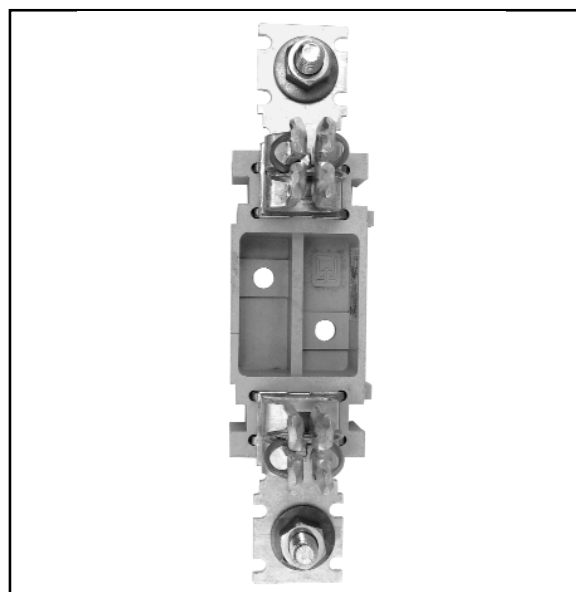
Montagezubehör / Mounting accessories:

Steckbare Isolier-Trennwände (links u. rechts verschieden)
Berührungsschutzhauben

Attachable insulating partition (different on left and right side),
protection covers

Geräte **ohne** Berührungsschutz /
Devices **without** protection cover
Beidseitig steckbare Isolier-Trennwand /
Insulation partition can be attached on both sides

1-polige Ausführung / 1-pole execution
Auf Wunsch / Upon request:
Separate Berührungsschutzhauben /
protection cover to be delivered separately



SUNV 250/400/630

SUNV 250 / 400 / 630:

Best.-Nr. / Order No.	Typ / Type	kg	Anschlüsse / Connections
73 031	SUNV 250	0,55	beidseitig M 10 x 25 / screw on both sides
74 031	SUNV 400	0,65	beidseitig M 10 x 25 / screw on both sides
75 031	SUNV 630	0,80	beidseitig M 12 x 30 / screw on both sides

Zubehör für SUNV 250 / Accessories for SUNV 250:

03 000	T 250	Trennwand links / Insulating partition left
03 300	TA 250	Trennwand rechts / Insulating partition right
03 910	BA 250	Berührungsschutzhauben / Protection cover
		- bitte 2 Stück bestellen / please order 2 pieces -

Zubehör für SUNV 400 / Accessories for SUNV 400:

04 000	T 400	Trennwand links / Insulating partition left
04 300	TA 400	Trennwand rechts / Insulating partition right
04 910	BA 400 / 630	Berührungsschutzhauben / Protection cover
		- bitte 2 Stück bestellen / please order 2 pieces -

Zubehör für SUNV 630 / Accessories for SUNV 630:

05 000	T 630	Trennwand links / Insulating partition left
05 300	TA 630	Trennwand rechts / Insulating partition right
04 910	BA 400 / 630	Berührungsschutzhauben / Protection cover
		- bitte 2 Stück bestellen / please order 2 pieces -

Jung 
POLYKONTAKT

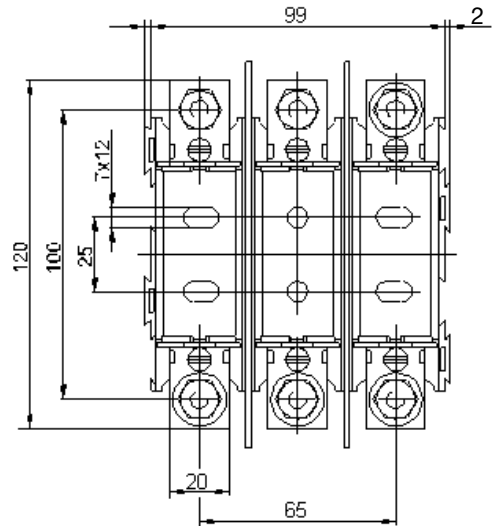
3 PTU (3PBU) 160

HRC-FUSE-BASE



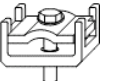

160 A, Größe / Size 00

nach VDE / IEC / EN für Sicherungseinsätze nach IEC 269 / DIN 43620.
according to VDE / IEC / EN for HRC-fuse-links according to IEC 269 / DIN 43620.

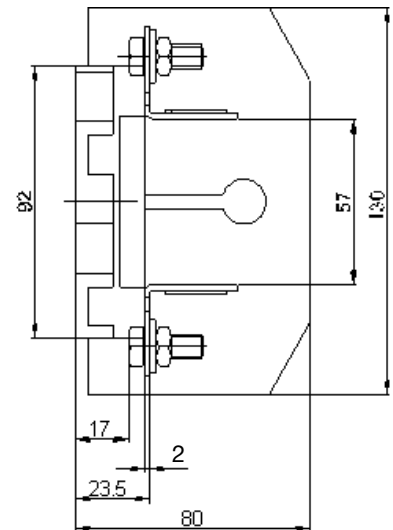
3 PTU (3PBU)		160	
Bemessungs-		rated-	
..betriebsstrom	I_e	..operational current	A 160
..betriebsspannung	U_e	..operational voltage	V~ 660
..isolationsspannung	U_i	..insulation voltage	V~ 800
..betriebsart: Dauerbetrieb		..duty: uninterrupted	
Wärmeverlustleistung (ohne Sicherungen)		W	4,8
rated power loss (without fuses)			
Prüfspannung	U_p	test voltage	V~ 3000
Verschmutzungsgrad		Pollution degree	3



Klemmanschlüsse / Terminal connections:

	Bezeichnung/ Designation Typ / type	Klemmbereiche/ Clamping range min.– max. mm ²	Klemmbereiche/ Clamping range max.B (w) x H (h) mm
	Schraubanschluß/ screw connection SCHR160	Kabelschuh/ cable lug 10 - 70	Flachschiene/ flat bar 20 x 10
	Brückenklemme/ bridge clamp BK	Rundleiter/ round conductor 16 – 70	Flachschiene/ flat bar 15 x 10
	2-fach Klemme/ twin-clamp K	Rundleiter/ round conductor 2 x (6 – 35)	–
	Prismenklemme/ empf. für Alu contact prism/ recom. for Alu PR	Rundleiter/ round conductor 10– 95 sm	–

Anschlußtechnik : Schraube SCHR 160, Brückenklemme BK, Klemme K und
Prismenklemme PR- durch sep. Set erhältlich.
Terminal connections : screw SCHR 160, bridge clamp BK, clamp K and
contact prism PR- interchangeable-sep. set available.



Weitere technische Daten siehe Kapitel VII / other technical details see chapter VII

Jung 
POLYKONTAKT

Ausführung / Details:

Rückseitige Befestigung auf Montageplatte
Rear fixing on mounting plate

Abmessungen / Dimensions:

99 mm breit
130 mm hoch mit Trennwand
79 mm Einbautiefe mit Trennwand

99 mm wide
130 mm high with partition
79 mm mounting depth with partition

Montagezubehör / Mounting accessories:

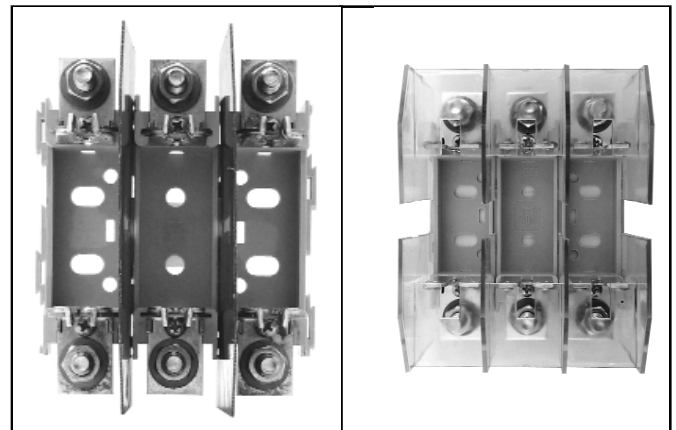
Steckbare Außentrennwand TU 00

Attachable insulating partition TU 00

PTU: Geräte **ohne** Berührungsschutzhauben mit Trennwänden / devices **without** protection covers but with partitions

PBU: Geräte **mit** Berührungsschutzhauben / devices **with** protection covers

3-polige Ausführung / 3-pole execution



3 PTU 160

3 PBU 160

3 PTU 160 (mit Trennwänden / with partitions):

Best.-Nr. / Order No.	Typ / Type	kg	Anschlüsse / Connections
72 311	3 PTU 160	0,35	beidseitig M 8 x 20 / screw on both sides
72 312	3 PTU 160 BK	0,35	beidseitig Brückenklemme bridge clamp on both sides
72 313	3 PTU 160 K	0,40	beidseitig Klemme K / clamp K on both sides

3 PBU 160 (mit Berührungsschutzhauben / with protection covers):

72 321	3 PBU 160	0,35	beidseitig M 8 x 20 / screw on both sides
72 322	3 PBU 160 BK	0,35	beidseitig Brückenklemme bridge clamp on both sides
72 323	3 PBU 160 K	0,40	beidseitig Klemme K / clamp K on both sides

Zubehör / Accessories:

01 000	TU 00	steckbare Isolier-Trennwand / Attachable insulating partition div. Sets Klemmanschlüsse / terminal connections interchangeable sets	Seite / Page VII/3
01 930	BA 3/00	Berührungsschutzhauben / Protection cover -bitte 2 Stück bestellen / please order 2 pieces -	

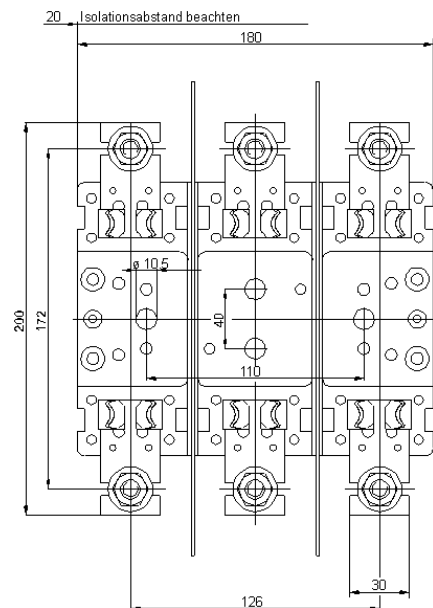
3 PTV (3 PBV) 250/400/630

Größe	1	2	3
Size	250 A	400 A	630 A

HRC-FUSE-BASE



nach VDE / IEC / EN für Sicherungseinsätze nach IEC 269 / DIN 43620.
 according to VDE / IEC / EN for HRC-fuse-links according to IEC 269 / DIN 43620.

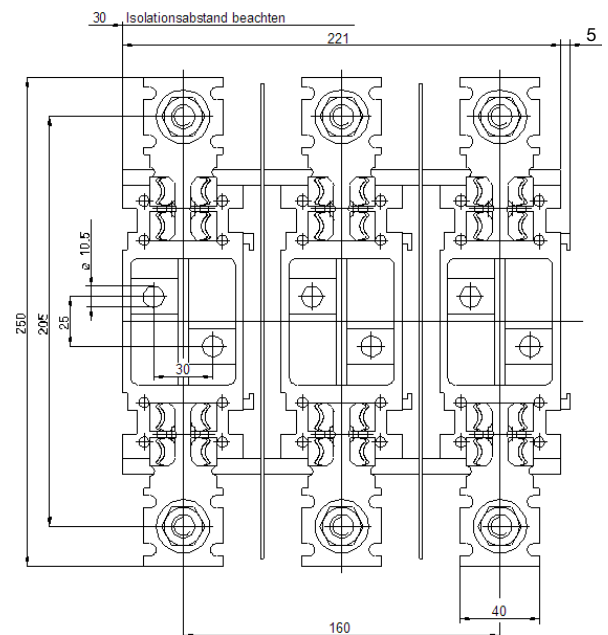
3 PTV (3 PBV)		250/400/630	
Bemessungs-		rated-	
..betriebsstrom	I_e	..operational current	A 250/400/630
..betriebsspannung	U_e	..operational voltage	V~ 660
..isolationsspannung	U_i	..insulation voltage	V~ 800
..betriebsart: Dauerbetrieb		..duty: uninterrupted	
Wärmeverlustleistung (ohne Sicherungen)		W	13/21/34
rated power loss (without fuses)			
Prüfspannung	U_p	test voltage	V~ 3000
Verschmutzungsgrad		Pollution degree	3



3 PTV (3 PBV) 250/400

Klemmanschlüsse / Terminal connections

	Bezeichnung/ Designation	Klemmbereiche/ Clamping range	Klemmbereiche/ Clamping range
	Typ / type	min. – max. mm ²	max.B (w) x H (h) mm
	Schraubanschluß/ screw connection	Kabelschuh/ cable lug	Flachschiene/ flat bar
	SCHR250	25 - 120	30 x 10
	SCHR 400	50 - 240	40 x 10
	SCHR 630	120 - 300	50 x 10
	Klemme / clamp empf. für Alu/ recom. for Alu		
	RK 250	35 - 120 sm / 50 - 150 se	-
	RK 400	35 - 150 sm / 50 - 185 se	
	RK 630	35 - 150 sm / 50 - 185 se	



3 PTV (3 PBV) 630

Weitere technische Daten siehe Kapitel VII / other technical details see chapter VII



NH-SICHERUNGS-UNTERTEILE

3 PTV (3 PBV) 250/400/630

Größe	1	2	3
Size	250 A	400 A	630 A

Ausführung / Details:

Rückseitige Befestigung auf Montageplatte

Rear fixing on mounting plate

Abmessungen / Dimensions:

	breit / wide	hoch / high	Einbautiefe / mounting depth
3 PTV (3 PBV) 250:	180 mm	240 mm	120 mm
3 PTV (3 PBV) 400:	180 mm	240 mm	120 mm
3 PTV (3 PBV) 630:	221 mm	260 mm	125 mm

PTV: Geräte **ohne** Berührungsschutzhauben mit Trennwänden / devices **without** protection covers but with partitions

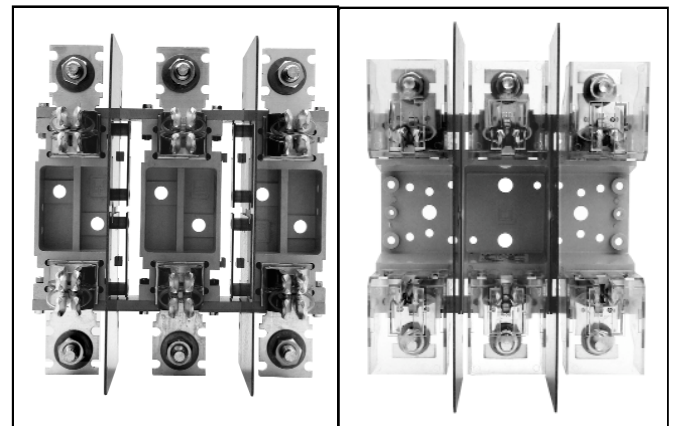
PBV: Geräte **mit** Berührungsschutzhauben **und** Trennwänden / devices **with** protection covers **and** partitions

3-polige Ausführung / 3-pole execution

Montagezubehör / Mounting accessories:

Steckbare Außentrennwände, Berührungsschutzhauben

Attachable outer insulating partitions, Protection covers



3 PTV

3 PBV

3 PTV 250 / 400 / 630 (mit Trennwänden / with partitions):

Best.-Nr. / Order No.	Typ / Type	kg	Anschlüsse / Connections
73 311	3 PTV 250	1,50	beidseitig M 10 x 25 / screw on both sides
74 311	3 PTV 400	1,80	beidseitig M 10 x 25 / screw on both sides
75 311	3 PTV 630	2,90	beidseitig M 12 x 30 / screw on both sides
(auf Anfrage/upon request)	3 PTV 1250 A nur mit Einschwenkvorrichtung / only with switch cover		

3 PBV 250 / 400 / 630 (mit Berührungsschutzhauben und Trennwänden / with protection covers and partitions):

73 321	3 PBV 250	1,60	beidseitig M 10 x 25 / screw on both sides
74 321	3 PBV 400	1,90	beidseitig M 10 x 25 / screw on both sides
75 321	3 PBV 630	3,00	beidseitig M 12 x 30 / screw on both sides

Zubehör für 3 PTV (3 PBV) 250 / 400 / 630:

03 330	3 TA 250	Außentrennwand links (1 Stück, links bzw. rechts) Outer partition (1 left or right)
04 330	3 TA 400	Außentrennwand links (1 Stück, links bzw. rechts) Outer partition (1 left or right)
05 000	T 630	Außentrennwand links / Outer partition left
05 300	TA 630	Außentrennwand rechts / Outer partition right

3 NPTV 250 / 400 (mit Trennwänden / with partitions):

Best.-Nr. / Order No.	Typ / Type		kg	
73 301	3 NPTV 250	mit Nulleiterschienen für 250 A with neutral conductor base for 250 A	1,70	Gesamtbreite 220 mm total width 220 mm
74 301	3 NPTV400	mit Nulleiterschienen für 250 A with neutral conductor base for 250 A	2,00	Gesamtbreite 220 mm total width 220 mm

Zubehör für 3 NPTV 250 / 400 / accessories for 3 NPTV 250 / 400:

03 910	BA 250	Berührungsschutzhauben / Protection covers	- bitte 6 Stück bestellen / please order 6 pieces -
04 910	BA 400 / 630	Berührungsschutzhauben / Protection covers	- bitte 6 Stück bestellen / please order 6 pieces -



BUS MOUNTING FUSE BASE E18 / 60mm SS- System

Busbar width: 12,15, 20, 25 and 30 mm, -thickness: 5 or 10 mm

Halogen-, phosphor-, silikonfrei

Free of halogen, phosphorous and silicon

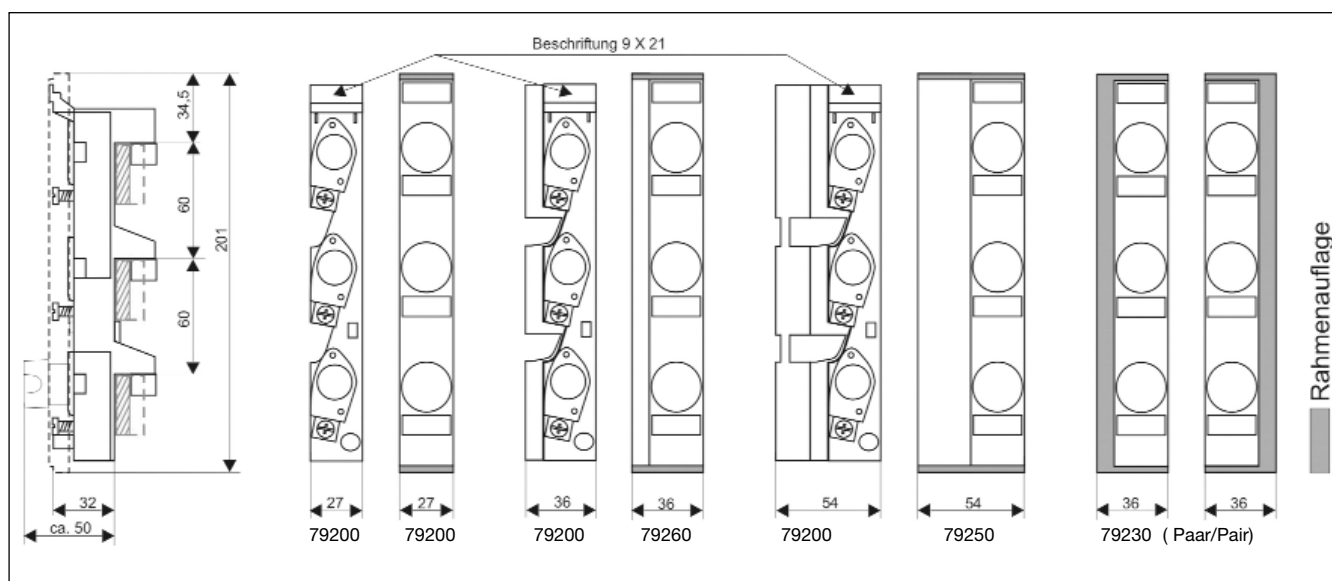
für Sicherungseinsätze
Hülsen- Passeinsätze

DIN 49524, 3-polig, DIN 49524, 3-pole
DIN 49522, for Fuse links per DIN 49522
DIN 49523, Adapter sleeves per DIN 49523

RS- Sockel E18, D02

Bus Mounting Fuse Bases E18 , D02

Bemessungs-	Rated values		
-betriebsstrom,	-Operating current	bis, to 63 A	
-betriebsspannung,	-Operating voltage	400 V AC	250 V DC
-isolationsspannung,	-Isulation voltage	800 V	
-kurzschlußstrom,	-Short-circuit current	50 kAeffk	kAARMS



Sammelschiene:
Busbar:

60 mm Mittenabstand
60 mm centre-to-centre

5 oder 10 mm dick
5 or 10 mm thick

12, 15, 20, 25 oder 30 breit
12, 15, 20, 25 or 30 wide

Käfigklemme

bis 25mm² (geöffnet)

Cage terminal

to 25 square mm (open)

Anzugsdrehmoment

3 – 4 Nm

Tightening torque

3 to 4 Nm

Selbsttätige Sammelschienenverriegelung

Self-activating busbar latch

Jung 
POLYKONTAKT

REITER - SICHERUNGSSOCKEL E18 / 60mm SS- System

Sammelschienenbreite: 12,15, 20, 25 u. 30 mm, -dicke: 5 oder 10 mm

Reiter- Sicherungssockel E18 - Bus- Mounting Fuse Base E18

Bestell-Nr.	Typ -	Kg	VE -	Produktbezeichnung
Order No	Type	Kg	Package of	Designation
79 200	D02-Neozed	0,146	10	Reiter- Sicherungssockel E18 Bus-mounting fuse base
79 210	SK-Neozed	0,012		Schraubkappen /Screw cap
79 220	SAD 27	0,015	10	Streifenabdeckung 27 mm Strip cover, 27 mm
79 260	SAD 36 li	0,030	10	Streifenabdeckung 36 mm, links incl. Verbreiterung Strip cover, 36 mm, left incl. widening
79 230	SAD 36 li/re	0,021	10	Streifenabd. 36mm, li/re (set) mit Rahmenauflage Strip cover, 36 mm, left/right(set) with mounting support
79 250	SAD 54 li	0,030	10	Streifenabdeckung 54mm, links incl. Verbreiterung Strip cover, 54 mm, left incl. widening

